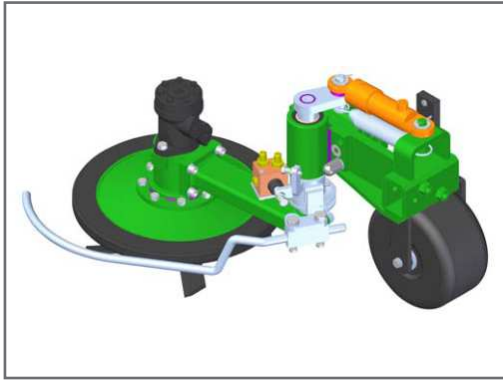


Unkrautentferner, Arbeitswerkzeuge LPO-M

Aktive Kreiselegge für mechanische Unkrautentfernung in Wein- und Obstbau, mit rottierende Messer, für flache und tiefe Bodenbearbeitung, Arbeitsbreite 40 oder 50 cm. Einschließlich hydraulische Schläuche und Schnellkupplungen, Schläuchenlänge bis 150 cm für Seiten-/Heckanbau, bis 250 cm für Frontanbau.

Typ	LPO-400M	LPO-500M
Arbeitsbreite [cm]	40	50
Länge [cm]	84	90
Breite [cm]	45	55
Höhe [cm]	62	
Ausführung	rechtsseitig / linksseitig	
Motorumdrehungen		
minimal [U/min]	240	190
maximal [U/min]	280	230
Ölbedarf [l/min]	min 30 - max 35	
Traktorleistung [kW]	von 10	
Arbeitsgeschwindigkeit [km/h]	3 - 6	
Gewicht		
ohne Zubehör [kg]	55	58
mit Erdräumer [kg]	86	89

* Die aufgeführten technischen Daten sind informativ, der Hersteller behält sich das Recht vor, Konstruktion und Ausstattung der Maschinen ohne vorherige Ankündigung zu ändern. Die Maschine kann auch nach speziellen Kundenwünschen modifiziert werden.



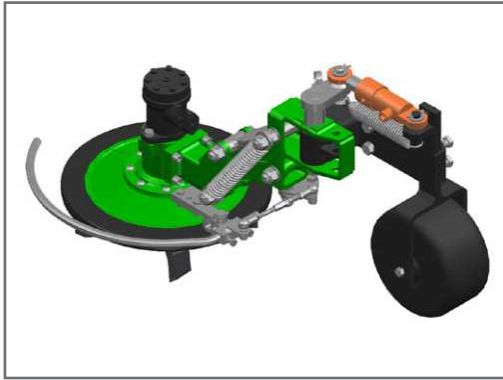
Unkrautentferner, Arbeitswerkzeuge LPO-H

Aktive Kreiselege für mechanische Unkrautentfernung in Wein- und Obstbau, mit rottierende Messer, für flache und tiefe Bodenbearbeitung, Arbeitsbreite 30 oder 40 cm. Einschließlich hydraulische Schläuche und Schnellkupplungen, Schläuchenlänge bis 150 cm für Seiten-/Heckanbau, bis 250 cm für Frontanbau.

Achtung! Das Gerät braucht unbedingt selbstständig druckloser Rücklauf.

Typ	LPO-300H	LPO-400H
Arbeitsbreite [cm]	30	40
Länge [cm]	91	95
Breite [cm]	46	55
Höhe [cm]	58	
Ausführung	rechtsseitig / linksseitig	
Motorumdrehungen		
minimal [U/min]	320	240
maximal [U/min]	360	280
Ölbedarf [l/min]	min 40 - max 45	
Traktorleistung [kW]	von 10	
Arbeitsgeschwindigkeit [km/h]	3 - 6	
Gewicht		
ohne Zubehör [kg]	66	69
mit Erdräumer [kg]	96	99

* Die aufgeführten technischen Daten sind informativ, der Hersteller behält sich das Recht vor, Konstruktion und Ausstattung der Maschinen ohne vorherige Ankündigung zu ändern. Die Maschine kann auch nach speziellen Kundenwünschen modifiziert werden.



Unkrautentferner, Arbeitswerkzeuge LPO-HP

Aktive Kreiselegge für mechanische Unkrautentfernung in Wein- und Obstbau, mit rottierende Messer, für flache und tiefe Bodenbearbeitung, Arbeitsbreite 30, 40 oder 50 cm. Einschließlich hydraulische Schläuche und Schnellkupplungen, Schläuchenlänge bis 150 cm für Seiten-/Heckanbau, bis 250 cm für Frontanbau.

Achtung! Das Gerät braucht unbedingt selbstständig druckloser Rücklauf.

Typ	LPO-300HP	LPO-400HP	LPO-500HP
Arbeitsbreite [cm]	30	40	50
Länge [cm]	93	97	100
Breite [cm]	47	52	62
Höhe [cm]	62		
Ausführung	rechtsseitig / linksseitig		
Motorumdrehungen			
minimal [U/min]	320	240	190
maximal [U/min]	360	280	230
Ölbedarf [l/min]	min 40 - max 45		
Traktorleistung [kW]	von 10		
Arbeitsgeschwindigkeit [km/h]	3 - 6		
Gewicht			
ohne Zubehör [kg]	52	71	73
mit Erdräumer [kg]	97	100	103

* Die aufgeführten technischen Daten sind informativ, der Hersteller behält sich das Recht vor, Konstruktion und Ausstattung der Maschinen ohne vorherige Ankündigung zu ändern. Die Maschine kann auch nach speziellen Kundenwünschen modifiziert werden.

** Die Arbeitsgeschwindigkeit kann sich je nach den konkreten Arbeitsbedingungen unterscheiden.