


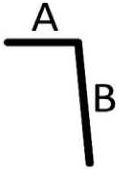
## Schneidegerät SL4-PNP

Schneidegeräte für Traktoren mit Frontlader und Teleskopstapler mit PNP-Schneidbalken. Modifizierte Aufhängung SL4 mit Gabel zur Montage von PNP-Schneidbalken. Einschließlich hydraulische Schläuche und Schnellkupplungen, Schläuchchenlänge bis 150 cm.

*Bei der Bestellung müssen der genaue Trägertyp oder die Verbindungsmaße angegeben werden.*

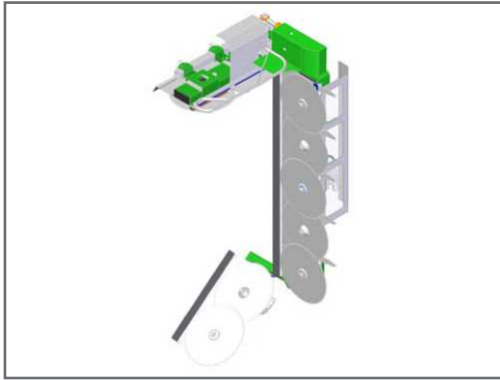
Model	SL4-PNP	
Ausführung	rechtsseitig	
Schubverstellbereich [cm]	60	100
Neigungsverstellbereich [°]	- 5 / +15	
Rahmenbreite [cm]	90	
Länge [cm]	29	
Breite [cm]	141	202
Höhe [cm]	99	
Aggregation mit Träger	vorne	
Ölbedarf [l/min]	10	
elektrohydraulische Steuergerät	auf Anfrage	
Kabeltrommel des Schalters	auf Anfrage	
Schlauchtrommel der Ölleckage	auf Anfrage	
Gewicht [kg]		
mit einfache Gabel	203	217
mit doppelte Gabel	209	223
mit Verbindungsteil	251	265

\* Die aufgeführten technischen Daten sind informativ, der Hersteller behält sich das Recht vor, Konstruktion und Ausstattung der Maschinen ohne vorherige Ankündigung zu ändern. Die Maschine kann auch nach speziellen Kundenwünschen modifiziert werden.

Schneidebalken	PNP-xxx				
	030	040	050	240	250
Typ					
<b>Arbeitsbreiteschneidbalken</b>					
(A) obere [cm]	-			70	
(B) senkrechte [cm]	101	132	164	164	
Länge [cm]	47				
Breite [cm]	29			90	
Höhe [cm]	101	132	164	161	192
Kreissägeblätter [mm]	ø400 / 80 Zähne				
Ausführung	rechtsseitig / linksseitig				
Ölbedarf [l/min]	32				
Traktorleistung [kW]	von 10				
Arbeitsgeschwindigkeit [km/h]	2 - 4				
Gewicht [kg]	41	52	64	83	95

\* Die aufgeführten technischen Daten sind informativ, der Hersteller behält sich das Recht vor, Konstruktion und Ausstattung der Maschinen ohne vorherige Ankündigung zu ändern. Die Maschine kann auch nach speziellen Kundenwünschen modifiziert werden.

\*\* Verschiedene Kombinationen und Ausführungen auf Anfrage.



## Schneidebalken PNP

Spezielle Schneidegeräte der leichten Konstruktion, hauptsächlich für Schneiden das Hecken oder dünneren Ästen bis 5 cm in Obstbau bestimmt. Ausrüsten mit Kreissägeblätter D400 mm, mit 80 Zähnen, zur Aufhängen an Säule US oder STS. Einschließlich hydraulische Schläuche und Schnellkupplungen, Schläuchenlänge bis 250 cm.

**Achtung! Das Gerät braucht unbedingt selbstständig druckloser Rücklauf.**

Typ	PNP-xxx										
	240	250	350	252	253	254	255	352	353	354	355
Typ											
<b>Schneidbalkenarbeitsbreite</b>											
(A) obere [cm]	70		101	70				101			
(B) senkrechte [cm]	132	164									
(C) untere [cm]	-			70	101	132	164	70	101	132	164
Länge [cm]	47										
Breite [cm]	90		121	90				121			
Höhe [cm]	161	192		262	293	324	356	262	293	324	356
Kreissägeblätter [mm]	ø400 / 80 Zähne										
Ausführung	rechtsseitig / linksseitig										
Ölbedarf [l/min]	32										
Traktorleistung [kW]	von 10										
Arbeitsgeschwindigkeit [km/h]	2 - 4										
<b>Gewicht</b>											
mit mechanischer Neigungsverstellung der Balken [kg]	83	95	105	126	136	147	159	136	146	157	169
mit hydraulischer Neigungsverstellung der Balken [kg]	+ 9			+ 18							
mit automatischer Klappoberbalken [kg]	+ 32							-			

\* Die aufgeführten technischen Daten sind informativ, der Hersteller behält sich das Recht vor, Konstruktion und Ausstattung der Maschinen ohne vorherige Ankündigung zu ändern. Die Maschine kann auch nach speziellen Kundenwünschen modifiziert werden.

\*\* Verschiedene Kombinationen und Ausführungen auf Anfrage.