

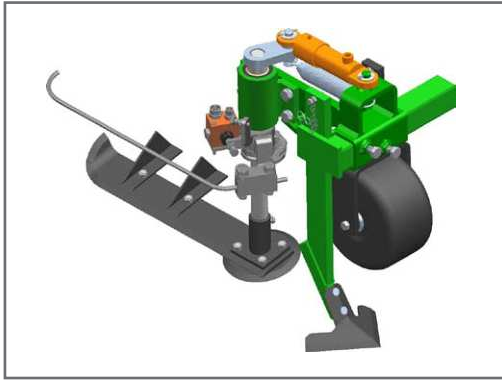
Löffelschar-Stockräumergeräte, Arbeitswerkzeuge Ökonomik

Universalgeräte für Bodenbearbeitung und für Beseitigung von Unkraut zwischen Pflänzlingen in Wein- und Obstgärten bestimmt, Grundausführung mit Gänsefußschar oder Meißel. Einschließlich hydraulische Schläuche und Schnellkupplungen, Schläuchenlänge bis 150 cm für Seiten-/Heckanbau, bis 250 cm für Frontanbau.

Achtung! Das Gerät braucht unbedingt selbstständig druckloser Rücklauf.

Typ	00E400	00E500	00E600	00E700
Messerlänge [cm]	40	50	60	70
Arbeitsbreite [cm]	27	35	43	51
Länge [cm]	76	86	96	106
Höhe [cm]	65			
Breite [cm]	31			
Ausführung	rechtsseitig / linksseitig			
Hydraulikzylinder für Seitenschub	einfach wirkend, ø 40 mm			
Ölbedarf				
ohne Zubehör [l/min]	10			
mit APK [l/min]	30			
Traktorleistung [kW]	von 10			
Arbeitsgeschwindigkeit [km/h]	6 - 12			
Gewicht				
ohne Zubehör [kg]	38 – 45			
mit APK [kg]	59 – 65			
mit Erdräumer [kg]	69 – 76			

* Die aufgeführten technischen Daten sind informativ, der Hersteller behält sich das Recht vor, Konstruktion und Ausstattung der Maschinen ohne vorherige Ankündigung zu ändern. Die Maschine kann auch nach speziellen Kundenwünschen modifiziert werden.



Löffelschar-Stockräumergeräte, Arbeitswerkzeuge Standard

Universalgeräte für Bodenbearbeitung und für Beseitigung von Unkraut zwischen Pflänzlingen in Wein- und Obstgärten bestimmt, Grundausführung mit Gänsefußschar oder Meißel. Einschließlich hydraulische Schläuche und Schnellkupplungen, Schläuchchenlänge bis 150 cm für Seiten-/Heckanbau, bis 250 cm für Frontanbau.

Achtung! Das Gerät braucht unbedingt selbstständig druckloser Rücklauf.

Typ	00S400	00S500	00S600	00S700
Messerlänge [cm]	40	50	60	70
Arbeitsbreite [cm]	27	35	43	51
Länge [cm]	77	87	97	107
Höhe [cm]	65			
Breite [cm]	46			
Ausführung	rechtsseitig / linksseitig			
Hydraulikzylinder für Seitenschub	einfach wirkend, ø 40 mm			
Ölbedarf				
ohne Zubehör [l/min]	10			
mit APK [l/min]	30			
Traktorleistung [kW]	von 10			
Arbeitsgeschwindigkeit [km/h]	6 - 12			
Gewicht				
ohne Zubehör [kg]	58 – 65			
mit APK [kg]	79 – 85			
mit Erdräumer [kg]	89 – 96			

* Die aufgeführten technischen Daten sind informativ, der Hersteller behält sich das Recht vor, Konstruktion und Ausstattung der Maschinen ohne vorherige Ankündigung zu ändern. Die Maschine kann auch nach speziellen Kundenwünschen modifiziert werden.