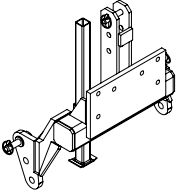
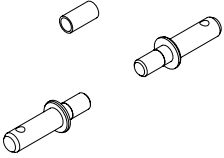
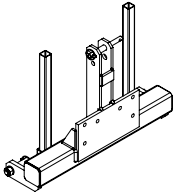
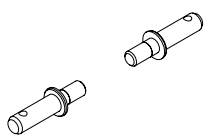
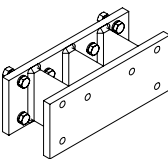
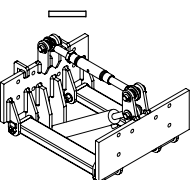
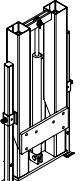


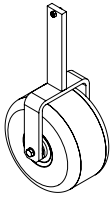
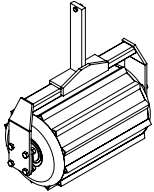
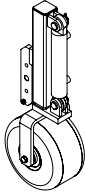
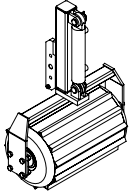
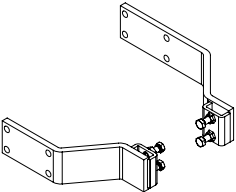
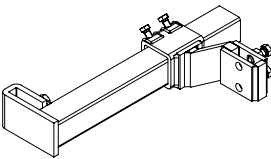
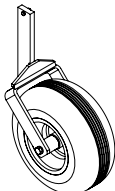
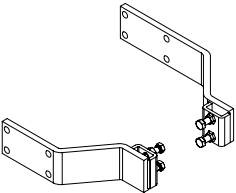
Zweiseitige Aufhängung N06

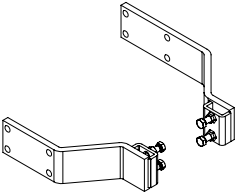
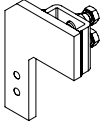
Universaltragrahmen zur Verbindung Arbeitswerkzeuge Ostraticky mit Traktor oder andere Träger. Zweirohrrahmen mit Pendelbolzen, mechanische / hydraulische Seitenschub, Verbindung mit Träger über 3-Punkt Aufnahme Kat. 1/2 nach ISO 730-1 oder gerade Montage auf Konstruktion des Trägers. Einschließlich hydraulische Schläuche und Schnellkupplungen, Schläuchenlänge bis 250 cm für Frontanbau, bis 150 cm für Heckanbau.


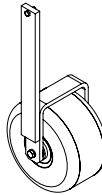
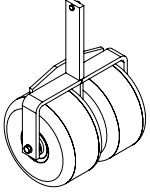
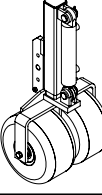
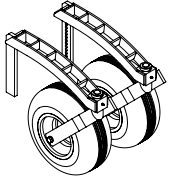
Tragrahmen, mechanische Seitenschub		Bestellnummer	
	N06-320, Grundbreite 68 cm, Seitenschub 2x32 cm	N06320	
	N06-500, Grundbreite 91 cm, Seitenschub 2x50 cm	N06500	
	N06-600, Grundbreite 107 cm, Seitenschub 2x60 cm	N06600	
	N06-700, Grundbreite 110 cm, Seitenschub 2x70 cm	N06700	
Tragrahmen, hydraulische Seitenschub einhebel (Bedienung mit ein Hydraulikkreis)		Bestellnummer	
	N06-321, Grundbreite 68 cm, Seitenschub 2x32 cm, einhebel	N06321	
	N06-501, Grundbreite 91 cm, Seitenschub 2x50 cm, einhebel	N06501	
	N06-601, Grundbreite 107 cm, Seitenschub 2x60 cm, einhebel	N06601	
	N06-701, Grundbreite 110 cm, Seitenschub 2x70 cm, einhebel	N06701	
Tragrahmen, hydraulische Seitenschub zweihebel (Bedienung mit zwei Hydraulikkreise)		Bestellnummer	
	N06-322, Grundbreite 68 cm, Seitenschub 2x32 cm, zweihebel	N06322	
	N06-502, Grundbreite 91 cm, Seitenschub 2x50 cm, zweihebel	N06502	
	N06-602, Grundbreite 107 cm, Seitenschub 2x60 cm, zweihebel	N06602	
	N06-702, Grundbreite 110 cm, Seitenschub 2x70 cm, zweihebel	N06702	

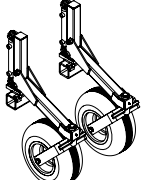
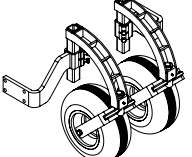
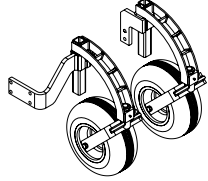
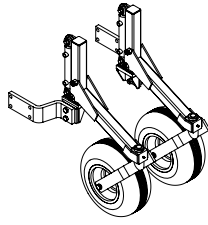
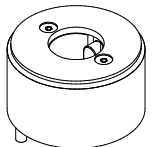
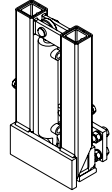
Arbeitswerkzeugneigung		Bestellnummer	
	Neigungskopf 02PM <i>(mechanische Neigungseinstellung +16°/-16°)</i>	NAKL02PM	
	Neigungskopf 02PH <i>(hydraulische Neigungseinstellung +16°/-16°)</i>	NAKL02PH	
	Neigungskopf 06M <i>(mechanische Neigungseinstellung +16°/-16°, nicht möglich mit Tragrahmen N06xx1 a N06322)</i>	NAKL06M	
	Neigungskopf 06H <i>(hydraulische Neigungseinstellung +16°/-16°, nicht möglich mit Tragrahmen N06xx1 a N06322)</i>	NAKL06H	

Traktorafnahme		Bestellnummer	
	Dreipunktaufnahmerahmen TBZ06-1 <i>(für 3-Punkt Aufnahme Kat. 1 nach ISO 730-1)</i>	TBZ0601	
	Bolzensatz Kat. 2 <i>(für TBZ0601, anstatt Bolzen Kat. 1)</i>	TBZCEPKAT2	
	Dreipunktaufnahmerahmen TBZ06-2 <i>(für 3-Punkt Aufnahme Kat. 2 nach ISO 730-1)</i>	TBZ0612	
	Bolzensatz Kat. 1 <i>(für TBZ0612, anstatt Bolzen Kat. 2)</i>	TBZCEPKAT1	
	Distanzstück 150 <i>(Länge 15 cm, notwendig für Zusammensetzung TBZ0601+N06320+00E, TBZ0602+N06320+00E, TBZ0602+N06500+00E)</i>	TBZ06M15	
	Distanzstück 300 <i>(Länge 30 cm)</i>	TBZ06M30	
	Distanzstück 450 <i>(Länge 45 cm)</i>	TBZ06M45	
	Hubrahmen mit Parallelogramm 06P	N0606P	
	stehend Aufhängung 06-2S	N06062S	

Stützräder/-walzen		Bestellnummer	
	Stützrad, Stahlblech, D250 <i>(Stiel 50x16)</i>	CS125.921000	
	Stützwalze, Stahlblech <i>(Stiel 60x20)</i>	CS125.931000	
	Stützrad, Stahlblech, D250, hydraulische Einstellung <i>(Stiel 50x16)</i>	CS125.925000	
	Stützwalze, Stahlblech, hydraulische Einstellung <i>(Stiel 50x16)</i>	CS125.932000	
	Halter für Stützräder/-walzen E <i>(Satz, 2 Stk, E180 + E280, für Stiel 50x16)</i>	DRKOLES2	
	verlängert Halter für Stützrad S <i>- für Stiel 50x16</i>	CS125.957000	
	verlängert Halter für Stützrad S <i>- für Stiel 60x20</i>	CS125.957100	
	Halter für Stiel mit Gänsefußschar/Pflugschar 60x60, L=500	CS121.010920	
	Halter für Stiel mit Gänsefußschar/Pflugschar 60x60, L=500 <i>(anstatt Halter für Stiel mit Gänsefußschar/Pflugschar 60x60, L=300)</i>	RAM606050M30	
	Stützrad, Gummireifen, D400 <i>(Stiel 60x20)</i>	CS125.941000	
	Halter für Stützräder G <i>(Satz 2 Stk, G190 + G290, für Stiel 60x20)</i>	DRKOLGS2	

	<p>Halter für Stützräder FH0 <i>(Satz 2 Stk, FH190 + FH290, für Stiel 60x20, unbedingt in Verwendung mit Fingerhacke K.U.L.T., für Rahmen N06-50x, N06-60x, N06-70x)</i></p>	DRKOLFH0S2	
	<p>Halter für Stützräder FHZ, gekürzt <i>(Satz 2 Stk, FH19Z + FH29Z, für Stiel 60x20, unbedingt in Verwendung mit Fingerhacke K.U.L.T., für Rahmen N06-32x)</i></p>	DRKOLFHZS2	
	<p>Gummistützradansatz 60x20/60x20 <i>(in Verbindung mit einem aktiven Arbeitswerkzeug)</i></p>	CS125.954000	
	<p>Gummistützradansatz 50x16/60x20 <i>(in Verbindung mit einem aktiven Arbeitswerkzeug)</i></p>	CS125.955000	
	<p>Stützradansatz 50x16/50x16 <i>(notwendig für hydr. verstellbare Stützräder/-walzen in Verbindung mit DRKOLES2)</i></p>	CS125.956000	

spezielle Stützräder		Bestellnummer	
	<p>Stützrad, Stahlblech, D250 - mit gekröpft Stiel <i>(Stiel 50x16)</i></p>	CS125.922000	
	<p>Stützrad, Stahlblech, D250 - mit verschobene Stiel <i>(Stiel 50x16, exzentrisch)</i></p>	CS125.923000	
	<p>Stützrad, Stahlblech D250 - verdoppelt <i>(Doppelmontage, Stiel 50x16)</i></p>	CS125.924000	
	<p>Stützrad, Stahlblech D250 - verdoppelt, hydraulische Einstellung <i>(Doppelmontage, Stiel 50x16)</i></p>	CS125.926000	
	<p>Stützräder, Gummireifen, D400, drehbare, mechanische Einstellung <i>(Satz 2 Stk, Stiel 50x16)</i></p>	GOTOCM116	
	<p>Stützräder, Gummireifen, D400, drehbare, mechanische Einstellung <i>(Satz 2 Stk, Stiel 60x20)</i></p>	GOTOCM120	

	<p>Stützräder, Gummireifen, D400, drehbare, hydraulische Einstellung (Satz 2 Stk, Montage auf Halter für Stiel mit Gänsefußschar/Pflugschar 60x60, L=500)</p>	GOTOCH100	
	<p>Stützräder, Gummireifen, D400, drehbare, mechanische Einstellung, gekürzt für N06 (Satz 2 Stk, mit Stützräderhalter, auch in Verwendung mit Fingerhacke K.U.L.T.)</p>	GOTOCM200	
	<p>Stützräder, Gummireifen, D400, drehbare, mechanische Einstellung, gekürzt für TBZ12 und P12 (Satz 2 Stk, mit Stützräderhalter, auch in Verwendung mit Fingerhacke K.U.L.T.)</p>	GOTOCM201	
	<p>Stützräder, Gummireifen, D400, drehbare, hydraulische Einstellung (Satz 2 Stk, mit Stützräderhalter, auch in Verwendung mit Fingerhacke K.U.L.T., für Rahmen N06-60x, N06-70x)</p>	GOTOCH101	
	<p>Stützräder, Gummireifen, D400, drehbare, hydraulische Einstellung (Satz 2 Stk, mit Stützräderhalter, auch in Verwendung mit Fingerhacke K.U.L.T., für Rahmen N06-50x, N06-32x)</p>	GOTOCH102	
	<p>Pendelbegrenzung für drehbare Stützräder (nicht möglich für GOTOCM116 und GOTOCM120)</p>	CS125.946810	
sonstiges Zubehör		Bestellnummer	
	<p>01E200 - Säulenaufhängung ohne Neigung (Säule 50/60, Hub 20 cm)</p>	ZAV01E2	