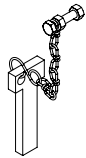
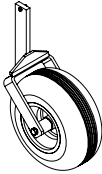
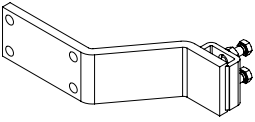
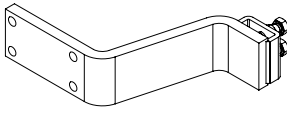
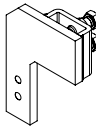
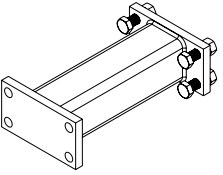
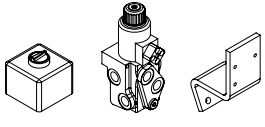
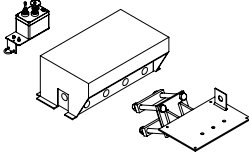
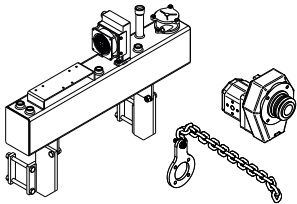


Einseitige Aufhängung TBZ12

Universaltragrahmen zur Verbindung Arbeitswerkzeuge Ostraticky nach front oder heck Traktor 3-Punkt Aufnahme. Einschließlich hydraulische Schläuche und Schnellkupplungen, Schläuchenlänge bis 250 cm für Frontanbau, bis 150 cm für Heckanbau.

Aufhängung für vorne/heck Dreipunkteaufnahme		Bestellnummer	
	TBZ12N1P <i>(für vorne Aufnahme Kat. 1N nach ISO 730-2, mech. Seitenschub 60 cm)</i>	TBZ12N1PO	
	TBZ12N1Z <i>(für hintere Aufnahme Kat. 1N nach ISO 730-2, mech. Seitenschub 60 cm)</i>	TBZ12N1ZO	
	TBZ12MP <i>(für vorne Aufnahme Kat. 1/2 nach ISO 730-1, mech. Seitenschub 60 cm)</i>	TBZ12M060PO	
	TBZ12MZ <i>(für hintere Aufnahme Kat. 1/2 nach ISO 730-1, mech. Seitenschub 60 cm)</i>	TBZ12M060ZO	
	TBZ12H40P <i>(für vorne Aufnahme Kat. 1/2 nach ISO 730-1, hydr. Seitenschub 40 cm)</i>	TBZ12H040PO	
	TBZ12H40Z <i>(für hintere Aufnahme Kat. 1/2 nach ISO 730-1, hydr. Seitenschub 40 cm)</i>	TBZ12H040ZO	
	TBZ12H60P <i>(für vorne Aufnahme Kat. 1/2 nach ISO 730-1, hydr. Seitenschub 60 cm)</i>	TBZ12H060PO	
	TBZ12H60Z <i>(für hintere Aufnahme Kat. 1/2 nach ISO 730-1, hydr. Seitenschub 60 cm)</i>	TBZ12H060ZO	
	TBZ12H100P <i>(für vorne Aufnahme Kat. 1/2 nach ISO 730-1, hydr. Seitenschub 100 cm)</i>	TBZ12H100PO	
	TBZ12H100Z <i>(für hintere Aufnahme Kat. 1/2 nach ISO 730-1, hydr. Seitenschub 100 cm)</i>	TBZ12H100ZO	

Zusatzausrüstung und Zubehör		Bestellnummer	
	Neigungskopf 12M <i>(mechanische Neigungseinstellung +16°/-16°)</i>	NAKL12M	
	Neigungskopf 12H <i>(hydraulische Neigungseinstellung +16°/-16°)</i>	NAKL12H	
	Stützrad, Stahlblech, D250, mit gekröpft Stiel <i>(Stiel 50x16)</i>	CS125.922000	

	Distanzkeil 10x20 mit Kette <i>(unbedingt, wenn das Stützrad an der Tragrahmen montiert wird TBZ12Mxxxx - TBZ12Hxxxx)</i>	CS123.020910	
	Stützrad, Gummireifen, D400 <i>(Stiel 60x20)</i>	CS125.941000	
	Stützradhalter, E180 <i>(für Stiel 50x16)</i>	CS125.951000	
	Stützradhalter, G190 <i>(für Stiel 60x20)</i>	CS125.952000	
	Stützradhalter, FH190 <i>(für Stiel 60x20)</i>	CS125.953000	
	Gummistützradansatz 60x20/60x20 <i>(in Verbindung mit einen aktiven Arbeitswerkzeug)</i>	CS125.954000	
	Gummistützradansatz 50x16/60x20 <i>(in Verbindung mit einen aktiven Arbeitswerkzeug)</i>	CS125.955000	
	Seitenarmverlängerung, L=100 <i>(Gesamtlänge 10 cm)</i>	CS125.961100	
	Seitenarmverlängerung, L=150 <i>(Gesamtlänge 15 cm)</i>	CS125.961150	
	Seitenarmverlängerung, L=300 <i>(Gesamtlänge 30 cm)</i>	CS125.961300	
	Seitenarmverlängerung, L=600 <i>(Gesamtlänge 60 cm)</i>	CS125.961600	
	hydraulische Ausweiche, für Einbau <i>(Steuerung von 2 Funktionen durch 1 Hydraulikkreis)</i>	HYDRVEST12	
	Steuergerät, mit elektro Fernbedienung <i>(2x doppelwirkend, 1x einfachwirkend, für Einbau)</i>	HYDRE21VEST12	
	Hydraulikgenerator HAN 20.24 für Aufhängung TBZ 12 <i>- mit Ölkühler und Rücklauffilter, Ölvorrat 20 l - Ölpumpeleistung 24 l/min / 540 U/min - Ölpumpezapfwelle 1 3/8" - 6</i>	HAN2024TBZ	
	Hydraulikgenerator HAN 35.40 für Aufhängung TBZ 12 <i>- mit Ölkühler und Rücklauffilter, Ölvorrat 35 l - Ölpumpeleistung 40 l/min / 540 U/min - Ölpumpezapfwelle 1 3/8" - 6</i>	HAN3540TBZ	